

Was ist effizienter?

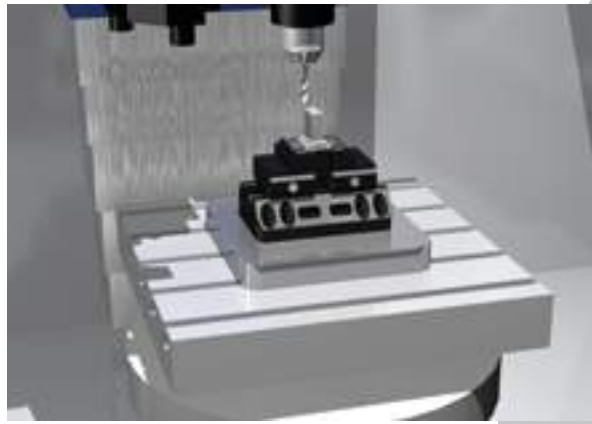
Qu'est ce qui est le plus efficace ?

Mehrfachspannen **oder**

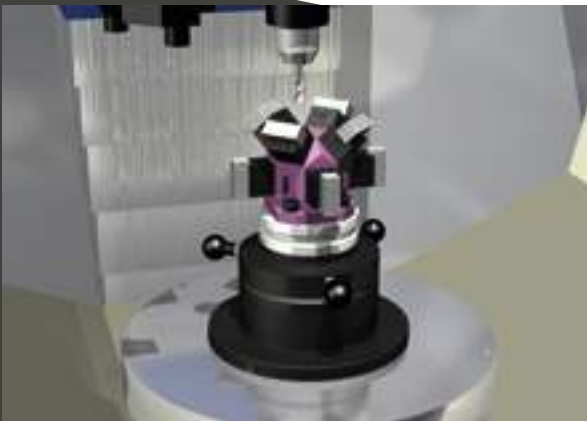


Le serrage multiple **ou**

5-Achsenbearbeitung?



l'usinage à 5 axes ?



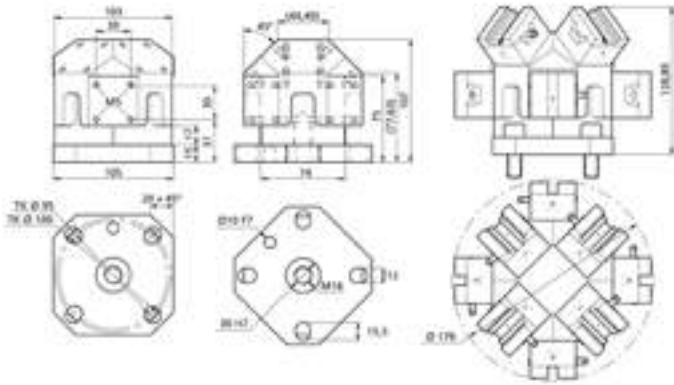
Le serrage multiple **et**
l'usinage à 5 axes ?

Mehrfachspannen **und** 5-Achsenbearbeitung!

Sputnik I

TRIAG

Sputnik I



In Mehrfachaufspannung fünfachsig bearbeiten

Mit dem Spannblock «Sputnik I» der Triag kann man bis zu acht Bauteile so aufspannen, dass sie störkonturfrei von fünf Seiten zum Bearbeiten zugänglich sind. Somit können die aufgespannten Werkstücke auf 5-Achs-Bearbeitungszentren weitgehend komplett bearbeitet werden.

Vor allem bei kleineren Werkstücken reduziert die achtfache Aufspannung deutlich die unproduktiven Nebenzeiten, die zum Auf-, Um- und Abspannen der Werkstücke anfallen.

Zum Beispiel können vier Bauteile für die erste Bearbeitungsoperation auf der Pyramide und vier für die zweite Operation am Turm aufgespannt werden. In einem Zyklus bearbeitet das Fünf-Achs-Bearbeitungszentrum vier Bauteile fertig.

Usiner sur cinq axes et serrage multiple

Le bloc de serrage «Sputnik I» de Triag peut serrer jusqu'à huit composants pour qu'ils soient accessibles de cinq côtés pour l'usinage sans problèmes de contour. Autrement dit, les pièces à usiner et fixer peuvent très facilement être complètement usinées sur des centres d'usinage 5 axes.

Le serrage octuple réduit considérablement les temps non productifs au niveau des petites pièces en termes d'assemblage, de modification et d'ancrage.

A titre d'exemple, il est possible d'usiner quatre éléments de la première opération d'usinage sur la pyramide et quatre pour la seconde opération sur la tour. Le centre d'usinage cinq axes ainsi usine quatre éléments finis en un seul cycle.



Den Spannblock Sputnik gibt es in drei Varianten. Hier vorgestellt wird der „Sputnik I“ mit Mikro-Zentrischspannern MCZ40L30. Diese können in ihren 40 mm breiten, schnell wechselbaren Spannbacken bei 10 mm Spannbereich bis zu 38 mm breite Werkstücke aufnehmen. Sie arbeiten mit bis zu 800 daN Spannkraft.

Daneben gibt es noch zwei grössere Varianten des Spannblocks Sputnik. Sputnik II kann acht Zentrischspanner MCZ 100L50 und Sputnik III drei ZSX 200L50 UPRG aufnehmen.

Alternativ zum festen Aufbau auf Rundtischen von 5-Achs-Bearbeitungszentren können die Spannböcke Sputnik I auch auf Paletten von Nullpunkt-Spannsystemen montiert werden. Dies erhöht nochmals die Produktivität, da der gesamte Spannböck mit acht aufgespannten Bauteilen innerhalb kürzester Zeit gewechselt werden kann.

Le bloc de serrage Sputnik est disponible en trois variantes. Ici nous présentons le «Sputnik I» avec des blocs de serrage microcentrique MCZ40L30. Cela peut inclure dans ses 40 mm de large, des mâchoires à échange rapide pour une gamme de serrage de 10 mm à 38 mm de largeur de pièces. Ces blocs de serrage fonctionnent avec une force de tension allant jusqu'à 800 daN.

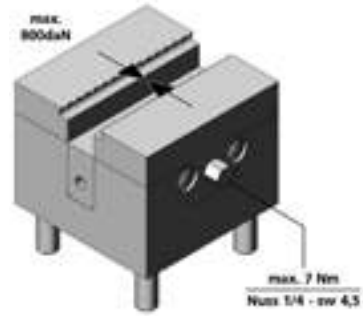
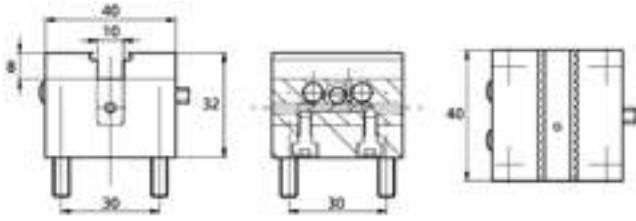
Le bloc de serrage Sputnik présente également deux variantes. Sputnik II peut accueillir huit pinces de serrage centriques MCZ 100L50 et Sputnik III trois ZSX 200L50 UPRG.

Comme alternative à la structure fixe sur des tables rondes des centres d'usinage à 5 axes, il est également possible de monter les blocs de serrage Sputnik sur des palettes de systèmes de serrage au niveau du point zéro. Ceci augmente davantage la productivité, étant donné que l'ensemble du bloc de serrage peut être remplacé par huit pièces à usiner serrées dans un court laps de temps.

	Variante wie beschrieben (8 Zentrischspanner) La variante décrite (8 auto-centrant)	Variante mit 4 Zentrischspannern Variante avec 4 auto-centrant
Bestell.-Nr. / n° de commande	UB5AX MCZ 40-45 SET 8	UB5AX MCZ 40-45 SET 4
	1 Grundkörper / corps de base ZK140866_B	1 Grundkörper / corps de base ZK140866_B
	4 Schrauben / vis M12x35 DIN 912	4 Schrauben / vis M12x35 DIN 912
	8 Mikro-Zentrischspanner / Micro-modules auto-centrant	4 Mikro-Zentrischspanner / Micro-modules auto-centrant
	8 Backenpaare / 8 paires de mors (8 identische oder 2 x 4 identische / 8 identiques ou 2 x 4 identiques)	4 identische Backenpaare / 4 paires de mors identiques)
Preis / prix:	Fr. 2'964	Fr. 1'820

Bestellbeispiel / exemple de commande : UB5AX MCZ 40-45 SET 8, 4xB190 - 13, 4x B190-W6-40

Mikro-Zentrischspanner / Serrage microcentrique



Der Mikro-Zentrischspanner wurde mit den Abmessungen L x B x H 40mm x 35 mm x 30 mm speziell für die Spannung kleiner und präziser Werkstücke entwickelt. Er ist getreu dem Konstruktionskonzept der Triag modular aufgebaut. Die Spannkraft beträgt 8 bis 12 kN und der Hub 8 mm. Der Spanner kann mit festem oder auch mit beweglichem Mittellager eingesetzt werden. Ein weiterer Vorteil ist der kompakte, rundum gegen Schmutz und Kühlschmiermittel dichte Aufbau. Somit arbeiten diese Zentrischspanner auch unter schwierigen Bedingungen sehr zuverlässig.

Le serrage microcentrique aux dimensions de L x L x H 40 mm x 35 mm a été spécialement conçu pour la mise en tension de pièces petites et précises. C'est le véritable concept de construction modulaire Triag. La force de serrage va de 8 à 12 kN et la course est de 8 mm. Le bloc de serrage peut être utilisé avec un palier médian fixe ou mobile. Un autre avantage est la structure compacte et complètement étanche contre la saleté et le fluide d'usinage. Ainsi, ces blocs de serrage fonctionnent de manière très fiable dans des conditions difficiles.

Der Mikro-Zentrischspanner ist mit drei verschiedenen Prägebacken und drei verschiedenen Rohlingsbacken erhältlich. Letztere unterscheiden sich durch die Spannhöhe. Für allerhöchste Genauigkeitsansprüche können die Rohlingsbacken im montierten Zustand zum Herstellen individueller Formbacken mit der Maschinengenauigkeit bearbeitet werden.

Le serrage microcentrique est disponible avec trois types de mors par impression et trois types de mors lisses. Ceux-ci se distinguent par la hauteur de serrage. Pour une plus grande précision, les mâchoires de serrage peuvent être usinées à l'état assemblé pour la production de mâchoires de moule individuelles avec la précision de la machine.

Bei den Prägebacken müssen die Werkstücke nicht vorgeprägt werden, sondern werden direkt beim Einspannen geprägt. Aus der Prägetechnik mit dem Form- und Kraftschluss resultieren grosse Haltekräfte bei gleichzeitig guter Zugänglichkeit und geringem Flächenbedarf für die Spannung am Werkstück. Die Einspanntiefe beträgt 2.2mm.

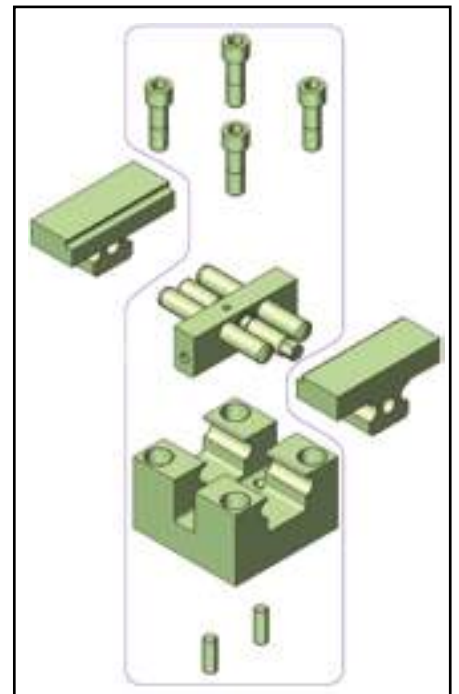
Dans les mâchoires par impression, les pièces ne doivent pas être pré-poinçonnées, car elles sont marquées directement lors du serrage. La technique par impression avec liaison de force et de forme entraîne des grandes forces de fixation avec de bonnes conditions d'accessibilité et de faible espace pour la tension sur la pièce. La profondeur de serrage est de 2,2 mm.

Nutzbreite / Largeur utile : 40mm
 Auflagehöhe / Plan de travail : 2.2-20mm
 Spannhub / course de serrage : 10mm
 Breite Largeur : 40mm

Backen zum Mikro-Zentrischspanner / Mors pour les micro-systèmes de serrage auto-centrant



Bestell-Nr. N° de commande	Backentyp Type mâchoire	Backenhöhe Hauteur mâchoire	Spanntiefe Profondeur de serrage	Einzelpreis Prix unitaire
B190 - 13	Prägebacken / Mors par impression	2.2mm	3-13mm	Fr. 82
B190 - 22	Prägebacken / Mors par impression	2.2mm	12-22mm	Fr. 82
B190 - 31	Prägebacken / Mors par impression	2.2mm	21-31mm	Fr. 82
B190 - W6-40	Rohlingsbacken / Mors lisses	6mm	3-13mm	Fr. 65
B190 - W10-40	Rohlingsbacken / Mors lisses	10mm	3-13mm	Fr. 65
B190 - W20-40	Rohlingsbacken / Mors lisses	20mm	3-13mm	Fr. 77



Erhältliche Mikro-Zentrischspanner / Micro-systèmes de serrage auto-centrant disponibles



Bestell-Nr. N° de commande	Backentyp Type mâchoire	Backenhöhe Hauteur mâchoire	Spanntiefe Profondeur de serrage	Einzelpreis Prix unitaire
MCZ 40L 30 PRG 13	Prägebacken / Mors par impression B190 - 13	2.2mm	3-13mm	Fr. 284
MCZ 40L 30 PRG 22	Prägebacken / Mors par impression B190 - 22	2.2mm	12-22mm	Fr. 284
MCZ 40L 30 PRG 31	Prägebacken / Mors par impression B190 - 31	2.2mm	21-31mm	Fr. 284
MCZ 40L 30 W6	Rohlingsbacken / Mors lisses B190 - W6-40	6mm	3-13mm	Fr. 284
MCZ 40L 30 W10	Rohlingsbacken / Mors lisses B190 - W10-40	10mm	3-13mm	Fr. 284
MCZ 40L 30 W20	Rohlingsbacken / Mors lisses B190 - W20-40	20mm	3-13mm	Fr. 284
MCZ 40L 30	Nur Grundkörper / corps de base seulement	-	-	Fr. 256

TRIAG



Katalogdownload & -bestellung / téléchargement et commande de catalogue: www.triag.ch

TRIAG AG Präzisionswerkzeuge & Spanntechnik / Outils de précision & Technique serrage

Aussergrütstrasse 2

CH-6319 Allenwinden

www.triag.ch

Tel. (d+e) +41 (0)41 727 27 27

Tél. (f) +41 (0)41 727 27 96

Fax +41 (0)41 727 27 99

E-Mail: office@triag.ch