

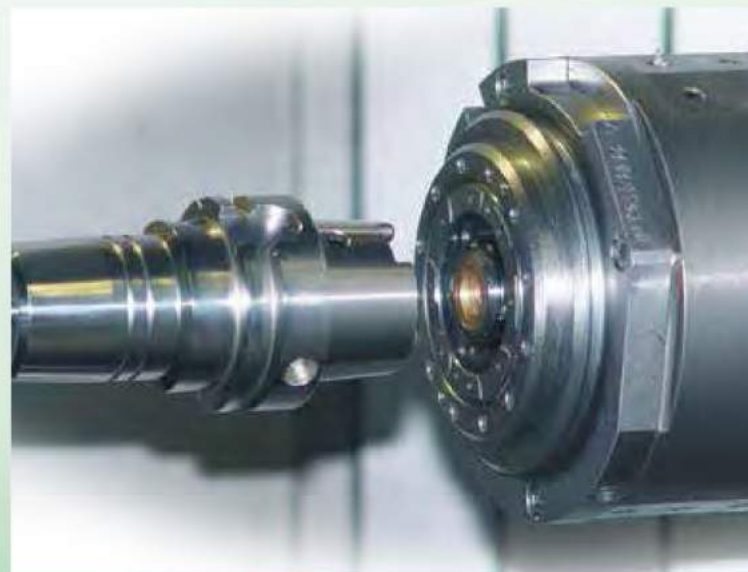


HARTNER

Precision Cutting Tools

HYDRAULIK-DEHNSPANNFUTTER

HSK-A/C | SK | MAS/BT



- + für universelle Anwendung
- + hohe Spannkraft



HARTNER



**Hydraulik-Dehnspannfutter
SK**

Seite 3



**Hydraulik-Dehnspannfutter
MAS/BT**

Seite 4



**Hydraulik-Dehnspannfutter
HSK-A**

Seite 5



**Hydraulik-Dehnspannfutter
HSK-C**

Seite 6



Reduzierbuchsen

Seite 7



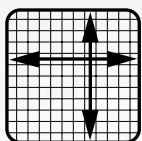
Spannkraftprüfer

Seite 8



**Sechskant-Spannschlüssel
Kühlmittelübergabe-Sätze
Steckschlüssel**

Seite 9



Technische Informationen

Seite 10

Hydraulik-Dehnspannfutter MAS/BT mit erhöhter Spannkraft

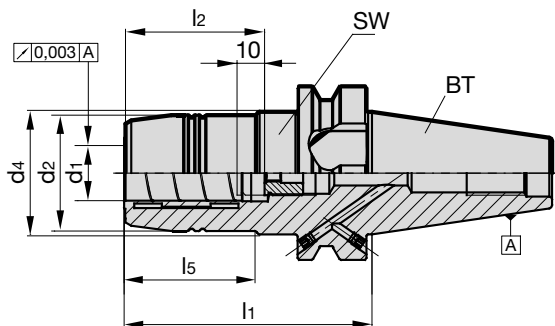
Artikel Nr. 89701

Produkt-Informationen

- Wuchtgüte: G2,5 / 25,000 U/min oder U < 1gmm
- axiale Längeneinstellung
- Rundlauffehler max. 3 µm
- für Werkzeugschafttoleranz h6
- MAS/BT nach JIS B 6339-2 Form JD/JF
(*: Ausführung JD ohne Kühlmittelzufuhr über den Bund)

Lieferumfang

- inkl. Einstellschraube
- inkl. Spannschlüssel Artikel Nr. 89761
- Anzugsbolzen separat bestellen



											89701
											Rabattgruppe 147
											Verfügbarkeit
BT	für Schaft-Ø d ₁ h ₆ mm	d ₂ mm	d ₄ mm	l ₁ mm	l ₂ mm	l ₅ mm	inkl. Einstellschraube	SW	kg	Code-Nr.	
30	6	-	26,0	51,0	37	-	6,014	4	0,6	6,030	●
30	8	-	28,0	51,0	37	-	8,014	4	0,6	8,030	●
30	10	-	30,0	51,0	41	-	10,014	4	0,6	10,030	●
30	12	-	32,0	51,0	46	19,5	12,014	4	0,6	12,030	●
30	16	-	38,0	90,0	49	50	16,014	4	1,0	16,030	●
30	20	-	42,0	90,0	51	50	8,014	5	1,0	20,030	●
40	6	26,0	44,5	90,0	37	43,0	6,014	5	1,5	6,040	●
40	8	28,0	44,5	90,0	37	44,5	8,014	5	1,5	8,040	●
40	10	30,0	44,5	90,0	41	44,5	10,014	5	1,5	10,040	●
40	12	32,0	44,5	90,0	46	44,5	12,014	5	1,5	12,040	●
40	14	34,0	44,5	90,0	46	44,5	12,014	5	1,5	14,040	●
40	16	38,0	44,5	90,0	49	47,5	16,014	5	1,5	16,040	●
40	18	40,0	44,5	90,0	49	47,5	16,014	5	1,5	18,040	●
40	20	-	49,5	72,5	51	-	20,114	5	1,5	20,040	●
40	20	42,0	44,5	90,0	51	47,5	20,114	5	1,5	20,140	●
40	25	-	49,5	83,0	57	-	20,114	6	1,8	25,040	●
40	32	63,0	80,0	83,0	61	25,5	20,114	6	2,0	32,040	●
50	12	32,0	44,5	90,0	46	34,0	12,014	5	4,0	12,050	●
50	20	42,0	44,5	90,0	51	34,0	20,114	5	4,0	20,050	●
50	32	-	72,0	90,0	61	-	20,114	6	4,0	32,050	●

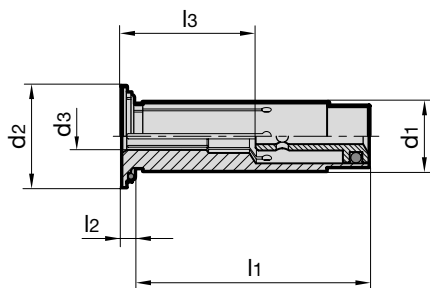
Reduzierbuchsen abgedichtet für Hydraulik-Dehnspannfutter

Artikel Nr. 89730
Produkt-Informationen

- zur Spannung kleinerer Schaft-Ø im Hydraulik-Dehnspannfutter
- Spann-Ø für Werkzeugschafttoleranz h6
- Stirnseite geschlossen, dadurch kühlmitteldicht bis 80 bar
- Rundlaufgenauigkeit $\leq 2 \mu\text{m}$
- mit verstellbarem Anschlag
- bei Verwendung von Reduzierbuchsen kann das zulässig übertragbare Drehmoment um ca. 25 % gesteigert werden gegenüber der Direktspannung

Lieferumfang

- inkl. Anschlagelement
- Sondermaße auf Anfrage



							89730
							Rabattgruppe 114
							Verfügbarkeit
d_1 mm	für Schaft-Ø d_3 h6 mm	d_2 mm	l_1 mm	l_2 mm	l_3 mm	Code-Nr.	
12	3	16,5	45	2	25,5	3,012	●
12	4	16,5	45	2	25,5	4,012	●
12	5	16,5	45	2	25,5	5,012	●
12	6	16,5	45	2	33,5	6,012	●
12	8	16,5	45	2	33,5	8,012	●
20	3	24,1	50,5	2	28,5	3,020	●
20	4	24,1	50,5	2	28,5	4,020	●
20	5	24,1	50,5	2	28,5	5,020	●
20	6	24,1	50,5	2	37,5	6,020	●
20	7	24,1	50,5	2	37,5	7,020	●
20	8	24,1	50,5	2	37,5	8,020	●
20	9	24,1	50,5	2	42,5	9,020	●
20	10	24,1	50,5	2	42,5	10,020	●
20	11	24,1	50,5	2	42,5	11,020	●
20	12	24,1	50,5	2	47,5	12,020	●
20	13	24,1	50,5	2	47,5	13,020	●
20	14	24,1	50,5	2	47,5	14,020	●
20	15	24,1	50,5	2	47,5	15,020	●
20	16	24,1	50,5	2	47,5	16,020	●
32	6	35,5	60,5	3	34,5	6,032	●
32	8	35,5	60,5	3	34,5	8,032	●
32	10	35,5	60,5	3	39,5	10,032	●
32	12	35,5	60,5	3	41,5	12,032	●
32	14	35,5	60,5	3	41,5	14,032	●
32	16	35,5	60,5	3	49,5	16,032	●
32	18	35,5	60,5	3	49,5	18,032	●
32	20	35,5	60,5	3	49,5	20,032	●
32	25	35,5	60,5	3	57,5	25,032	●



Spannkraft-Prüfgerät

Die Dehnspanntechnik ist eine weltweit verbreitete, bewährte und zuverlässige Methode zur Aufnahme von Werkzeugen. Dank ihrer konstruktiven Vorteile wie zum Beispiel dem vollkommen geschlossenen System ist sie unempfindlich, wartungsarm und langlebig. Dennoch kommt es durch die Benutzung im normalen Werkstattgebrauch, unter anderem durch die thermische und mechanische Belastung, im Laufe der Zeit zu Spannkraftverlusten. Folge sind schlechtere Werkzeugstandzeiten und Qualitätseinbußen bei der Bearbeitung bis hin zum teuren Werkzeugbruch.

Die Ermittlung dieser Spannkraftverluste war bislang sehr aufwändig und ungenau. Entweder musste die Anzahl der Spannschrauben-Umdrehungen oder das Drehmoment mit Hilfe eines Prüfdorns und eines Drehmomentschlüssels bzw. die Dehnrate mittels eines präzisen Innenmessgerätes ermittelt werden.

Mit dem neuen Prüfgerät bietet Hartner jetzt eine Möglichkeit, die Spannkraft präzise, schnell und einfach sowie jederzeit reproduzierbar zu messen. Außerdem ist die Messung auch mobil innerhalb von Maschinen und Vorrichtungen möglich.

Das Prüfgerät ermittelt die Spannkraft des Dehnspannfutters über einen drucksensiblen Messdorn. Der Messdorn wird in voller Länge im Dehnspannfutter eingespannt, sodass der Spanndruck des Futters beim Anziehen der Spannschraube optimal auf ihn einwirkt. Den ermittelten Spanndruck zeigt der Spannkraftprüfer einerseits als absoluten Messwert und andererseits als prozentuale Spannkraft in Relation zu einem individuell einstellbaren Referenzwert an.

Auf diese Weise kann der Kunde das Prüfgerät seinen jeweiligen Einsatzbedingungen und seinem Beanspruchungsniveau anpassen.

Zum Lieferumfang gehören das Spannkraftprüfgerät mit Messdorn für den jeweiligen Spanndurchmesser sowie ein Hartmetall-Prüfdorn zur Kalibrierung und eine Batterie Typ CR 2430 – alles in einem stabilen und handlichen Koffer.



Spannkraftprüfer

Lieferumfang

- Lieferung mit jeweiligem Messdorn, Hartmetall-Prüfdorn, Batterie und Koffer



		89780
		Netto Preis
		Verfügbarkeit
Spanndurchmesser mm	Code-Nr.	
6,0	6,000	2819,50
8,0	8,000	2819,50
10,0	10,000	2819,50
12,0	12,000	2819,50
14,0	14,000	2819,50
16,0	16,000	2819,50
18,0	18,000	2819,50
20,0	20,000	2819,50
25,0	25,000	2819,50
32,0	32,000	2819,50

Sechskant-Spannschlüssel

Produkt-Informationen

- für Innensechskantschrauben
- mit ergonomischer Griff für sichere Bedienung unserer Spannmittel



SW	Sechskant-Länge mm	Code-Nr.
4,0	100	4,600
5,0	100	5,000
6,0	100	6,000

89761

Rabattgruppe
114

Verfügbarkeit



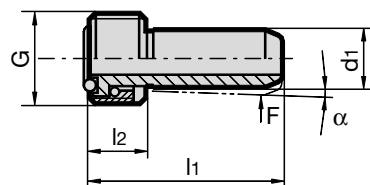
Kühlmittelübergabe-Sätze für konventionelle Kühlung

Produkt-Informationen

- Dichtheit der Verschraubung getestet bis 80 bar
- nach DIN 69895
- F = Winkelbeweglichkeit $\pm 1^\circ$
- für HSK-A und HSK-E Kegel-Hohlschäfte

Lieferumfang

- inkl. Überwurfmutter und O-Ringen



für HSK-A	d ₁ mm	a °	F	G	l ₁ mm	l ₂ mm	Code-Nr.
63	12	1,3	6N	M18x1	36,5	11,5	18,063
100	16	1,4	7N	M24x1,5	44,0	15,5	24,100

89762

Rabattgruppe
114

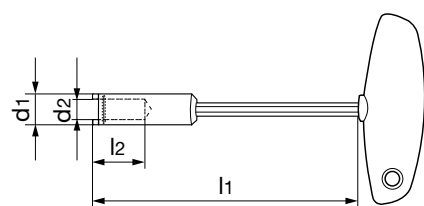
Verfügbarkeit



Steckschlüssel für Kühlmittelübergabe-Sätze

Produkt-Informationen

- mit T-Griff
- für konventionelle- und für Kühlmittelübergabe-Sätze



für HSK	d ₁ mm	d ₂ mm	l ₁ mm	l ₂ mm	Code-Nr.
63	17,0	12,1	135	31,5	48,000
100	22,5	16,1	138	35,0	75,000

89760

Rabattgruppe
114

Verfügbarkeit



Hydraulik-Dehnspannfutter

Technische Informationen und Vorteile

Spannen genormter Werkzeugschäfte nach DIN 6535 im Hydraulik-Dehnspannfutter

Werkzeugschäfte für
Direkteinspannung
Rundlauf $\leq 0,003$ mm

Form HA $\varnothing 6 \dots 20$ mm



Form HA $\varnothing 25 \dots 32$ mm



Form HB $\varnothing 6 \dots 20$ mm

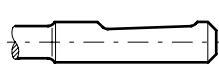


Werkzeugschäfte für Spannung
mit Hilfe von Reduzierbuchsen
Rundlauf $\leq 0,003$ mm

Form HB $\varnothing 25 \dots 32$ mm



Form HE $\varnothing 6 \dots 20$ mm



Form HE $\varnothing 25 \dots 32$ mm



Allgemeine Hinweise:

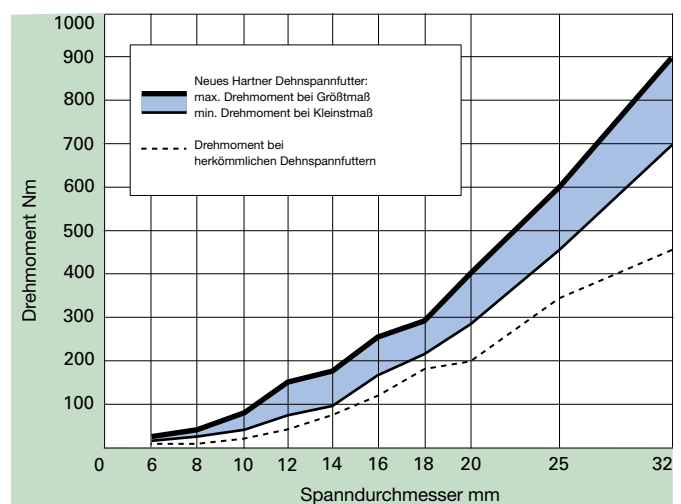
Unsere Hydraulik-Dehnspannfutter dürfen nicht mit motorisch angetriebenen Werkzeugen betätigt werden (Impulsschrauber oder Ähnliches). Der Sechskantschlüssel sollte (über die ganze Länge) die Schlüsselweite nicht überschreiten, dadurch wird eine zu hohe Drehmomentübertragung weitgehend verhindert. Wir empfehlen die gängigen Sechskant-Spannschlüssel. Ein Anzugsmoment von 10 Nm sollte nicht überschritten werden.

Hartner Hydraulik-Dehnspannfutter mit erhöhter Spannkraft

Hydraulik-Dehnspannfutter mit erhöhter Spannkraft von Hartner eignen sich zum Spannen von rotationssymmetrischen Werkzeugen oder Werkstücken. Bei Schaftwerkzeugen können sowohl glatte, zylindrische Schäfte bis $\varnothing 32$ mm als auch Schäfte nach DIN 6535 Form HA und HB bis $\varnothing 20$ mm direkt gespannt werden. Bei Gebrauch dürfen die Werte der Tabelle nicht überschritten werden. Bei Nichteinhaltung der Mindest-Einspanntiefe oder Verwendung anderer als der genannten Schäfte droht Genauigkeits- und Spannkraftverlust!

Vor allem die hohen Drehzahlen beim High-Speed-Cutting stellen spezielle Anforderungen an die Werkzeugaufnahme. Der Werkzeugspannung im Dehnspannfutter kommt dabei eine besondere Bedeutung zu. Deshalb hat Hartner ein Dehnspannfutter entwickelt, das mit einem höheren Drehmoment sicher und kraftvoll spannt, also für einen besonders guten Halt des Werkzeugs in der Aufnahme sorgt.

Zusammen mit dem exakten Rundlauf (Rundlauffehler max. 3 μ m), dem sehr schnellen und einfachen Werkzeug-Wechsel sowie der vibrationsdämpfenden Wirkung der Dehnspannkammer zeigt sich das neue Dehnspannfutter auch anspruchsvollsten Bearbeitungsaufgaben gewachsen. Resultate sind optimale Werkzeug-Standzeiten und beste Oberflächengüte bzw. Maßhaltigkeit am Werkstück.



Deutlich höher:
Die Spannkraft des neuen Hartner Dehnspannfutters HSK-A hydraulic gegenüber herkömmlichen Dehnspannfuttern.

Hydraulik-Dehnspannfutter

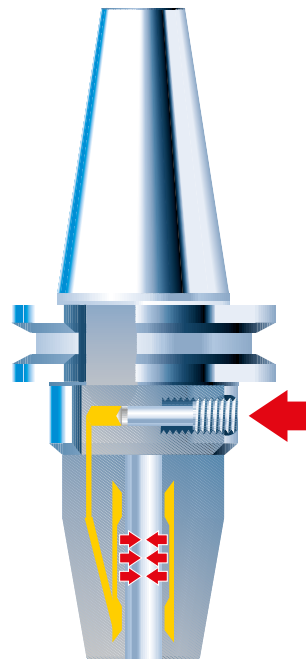
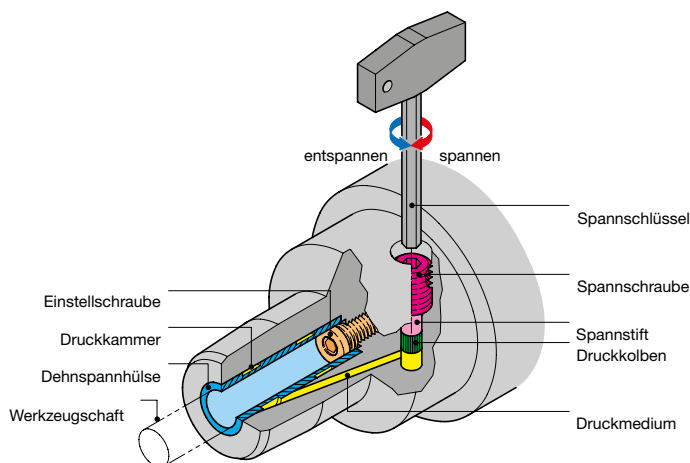
Technische Informationen und Vorteile

Moderne Zerspanungsprozesse stellen besondere Anforderungen an die Werkzeugaufnahme. Hydraulik-Dehnspannfutter bieten deshalb guten Halt, verbunden mit einem exakten Rundlauf. Zudem ermöglichen sie einen leichten und schnellen Werkzeugwechsel, wozu ein spezieller Ausziehschlüssel entscheidend beiträgt.

Durch Drehen der Druckschraube entsteht in der Druckkammer ein ausreichend hoher Druck, der zur elastischen Verformung der Dehnspannhülse führt, wodurch das Werkzeug kraftvoll gespannt wird - und das bei exaktem Rundlauf. Dies sorgt für einen sicheren und kraftschlüssigen Sitz. Werden Reduzierbuchsen, die unterschiedliche Werkzeughdurchmesser aufnehmen können, benutzt, dann lässt sich der Werkzeugeinsatz beliebig erweitern. Wird jedoch auf sie verzichtet, muss unbedingt die minimale Einspanntiefe beachtet werden!

Die Vorteile im Überblick:

- Präzise Werkzeugspannung bei maximal 3 µm Rundlauffehler
- Übertragung hoher Drehmomente durch optimiertes Dehnhülensystem (hohe Spannung)
- Hochgeschwindigkeitstauglich (keine Fliehkräfte durch Spannsegmente)
- Exakter Rundlauf, dadurch hervorragende Oberflächengüte und Maßhaltigkeit am Werkstück
- Rascher Werkzeugwechsel mittels leicht betätigbarer Spannschraube
- Optimale Werkzeugstandzeiten
- Vibrationsdämpfende Wirkung durch Hydro-Polster



Von überzeugender Wirkung: Über eine Schraube wird das Druckmedium komprimiert und sorgt so für einen sicheren Sitz des Werkzeugs.

für Schaft-Ø in mm	max. Drehzahl in 1/min	zul. übertragbares Drehmoment in Nm	Mindest- Einspanntiefe in mm	max. Verstellweg l_3 mm	zul. rad. Kraft F auf Futter bei 50 mm Auskraglänge in N	Betriebs- temperatur in °C	max. Kühl- mitteldruck in bar
3 h ₆	50 000	2.5	27	7	25	20 - 50	80
4 h ₆	50 000	6	27	7	40	20 - 50	80
5 h ₆	50 000	10	27	7	65	20 - 50	80
6 h ₆	50 000	16	27	10	225	20 - 50	80
8 h ₆	50 000	26	27	10	370	20 - 50	80
10 h ₆	50 000	50	31	10	540	20 - 50	80
12 h ₆	50 000	82	36	10	650	20 - 50	80
14 h ₆	50 000	125	36	10	900	20 - 50	80
16 h ₆	50 000	190	39	10	1410	20 - 50	80
18 h ₆	50 000	275	39	10	1580	20 - 50	80
20 h ₆	50 000	310	41	10	1860	20 - 50	80
25 h ₆	25 000	520	47	10	4400	20 - 50	80
32 h ₆	25 000	770	51	10	6500	20 - 50	80

Preisliste | Hartner HYDRAULIK-DREHSPANNFUTTER

Artikelnummer	[CHF]
89700-8.040	226.45
89700-10.040	226.45
89700-12.040	226.45
89700-12.050	321.00
89700-14.040	226.45
89700-16.040	226.45
89700-18.040	226.45
89700-20.040	202.40
89700-20.050	321.00
89700-20.140	226.45
89700-20.150	392.85
89700-20.240	332.95
89700-25.040	238.40
89700-32.040	238.40
89700-32.050	269.05
89701-6.030	238.40
89701-6.040	238.40
89701-8.030	238.40
89701-8.040	238.40
89701-10.030	238.40
89701-10.040	238.40
89701-12.030	238.40
89701-12.040	238.40
89701-12.050	301.00
89701-14.040	238.40
89701-16.030	238.40
89701-16.040	238.40
89701-18.040	238.40
89701-20.030	238.40
89701-20.040	218.40
89701-20.050	301.00
89701-20.140	238.40
89701-25.040	254.40
89701-32.040	254.40
89701-32.050	290.30
89702-6.063	266.40
89702-6.100	366.20
89702-8.063	266.40
89702-8.100	366.20
89702-10.063	266.40
89702-10.100	366.20
89702-12.063	266.40
89702-12.100	366.20

Artikelnummer	[CHF]
89702-14.063	266.40
89702-14.100	366.20
89702-16.063	266.40
89702-16.100	366.20
89702-18.063	266.40
89702-18.100	366.20
89702-20.063	266.40
89702-20.100	366.20
89702-25.063	266.40
89702-25.100	366.20
89702-32.063	266.40
89702-32.100	366.20
89703-6.063	273.00
89703-8.063	273.00
89703-10.063	273.00
89703-12.063	273.00
89703-14.063	273.00
89703-16.063	273.00
89703-18.063	273.00
89703-20.063	273.00
89703-25.063	273.00
89703-32.063	273.00
89730-3.012	133.60
89730-3.020	123.65
89730-4.012	133.60
89730-4.020	123.65
89730-5.012	133.60
89730-5.020	123.65
89730-6.012	133.60
89730-6.020	98.65
89730-6.032	123.65
89730-7.020	98.65
89730-8.012	133.60
89730-8.020	98.65
89730-8.032	123.65
89730-9.020	98.65
89730-10.020	98.65
89730-10.032	123.65
89730-11.020	98.65
89730-12.020	98.65
89730-12.032	123.65
89730-13.020	98.65
89730-14.020	98.65

Artikelnummer	[CHF]
89730-14.032	123.65
89730-15.020	98.65
89730-16.020	98.65
89730-16.032	123.65
89730-18.032	123.65
89730-20.032	123.65
89730-25.032	123.65
89760-48.000	34.00
89760-75.000	46.35
89761-4.600	7.70
89761-5.000	7.60
89761-6.000	9.00
89762-18.063	15.15
89762-24.100	16.85
89780-6.000	3420.85
89780-8.000	3420.85
89780-10.000	3420.85
89780-12.000	3420.85
89780-14.000	3420.85
89780-16.000	3420.85
89780-18.000	3420.85
89780-20.000	3420.85
89780-25.000	3420.85
89780-32.000	3420.85